

TYPE 2 ŞARJ SETLERİ(KABLOLU)
TYPE 2 CHARGE SET (Cabled)



Genel Özellikler
General Informations

IP 44 Koruma sınıfı
IP 44 Protection class

5 veya 8 metre kablolu
5 or 8 meters cabled

Tip 2 (Avrupa Normu)
Type 2 (European Norm)

Mode 3 şarj sistemine uygun
Compatible for Mode 3 charging systems

Elektriksel Özellikler
Electrical Performance

Çalışma akımı: 20A or 32A
The rated current: 20A or 32A

Çalışma gerilimi: 250V / 380V
The rated voltage: 250V / 380V

Yalıtım direnci: > 1000 MΩ (DC 500V)
Insulation resistance:>1000 MΩ(DC 500V)

Kontakt sıcaklık artışı: <50K
Terminal temperature rise: <50K

Dayanım gerilimi: 2000V
Withstand voltage: 2000V

Gerilim düşme direnci: 0.5mΩ Maks.
Contact Resistance: 0.5mΩ Max.

20A - Monofaze / Mono phase = 3,7 kW
20A - Trifaze / Three phase = 11 kW
32A - Monofaze / Mono phase = 7,4 kW
32A - Trifaze / Three phase = 22 kW



Mekanik Özellikler
Mechanical Properties

Mekanik dayanım: yük altında değilken > 10.000 tur giriş - çıkış
Mechanical life: no-load plug in / pull out > 10.000 times

Çalışma sıcaklığı: -30°C~+ 50°C
Operating temperature: -30°C~+ 50°C

SEÇENEKLER - OPTIONS

MONOFAZE - MONO PHASE

TRİFAZE - THREE PHASE

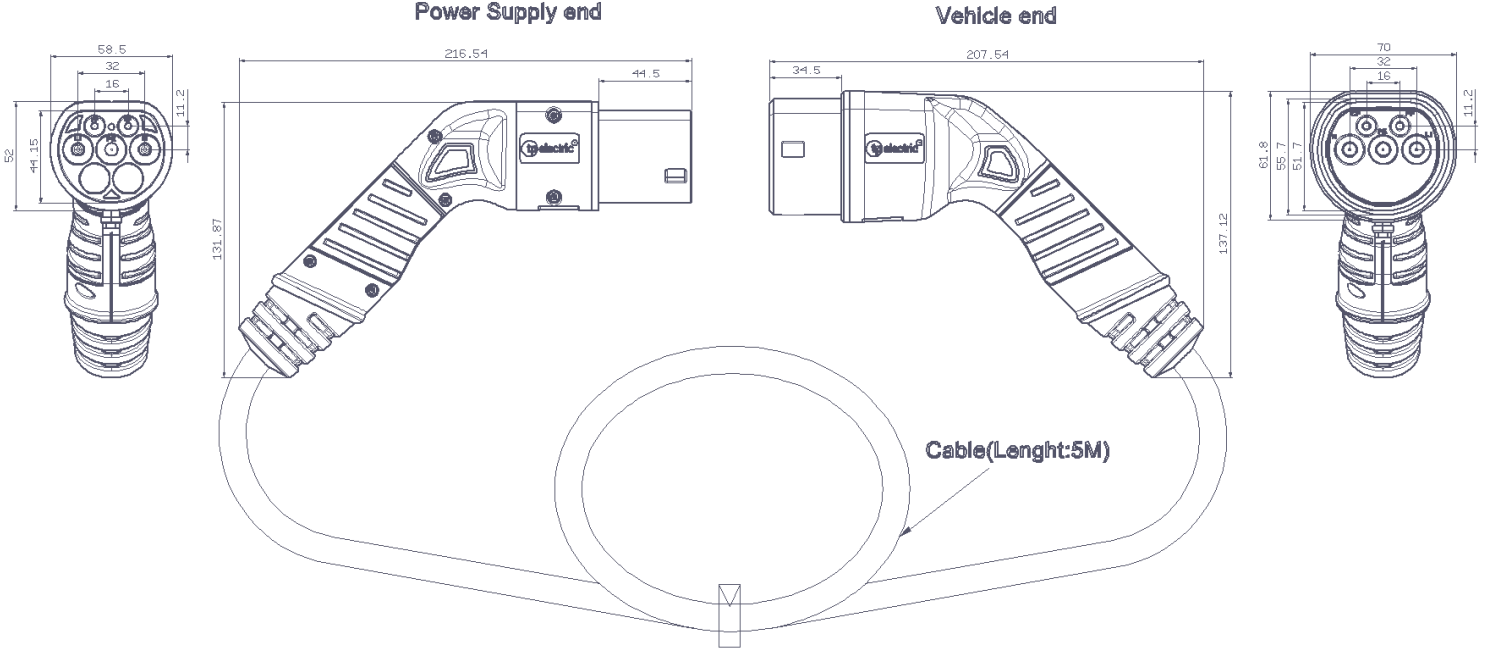


UZATMA PRİZİ - CONNECTOR

FIŞ-PLUG + UZATMA PRİZİ-CONNECTOR



5 METRE MONOFAZE 20A
5 METERS MONO PHASE 20A



Elektriksel Özellikler
Electrical Performance

Çalışma akımı: 20A
The rated current: 20A

Çalışma gerilimi: 250V
The rated voltage: 250V

Yalıtım direnci: > 1000 MΩ (DC 500V)
Insulation resistance:>1000 MΩ(DC 500V)

Kontakt sıcaklık artışı: <50K
Terminal temperature rise: <50K

Dayanım gerilimi: 2000V
Withstand voltage: 2000V

Gerilim düşme direnci: 0.5mΩ Maks.
Contact Resistance: 0.5mΩ Max.

20A - Monofaze / Mono phase = 3,7 kW
20A - Trifaze / Three phase = 11 kW
32A - Monofaze / Mono phase = 7,4 kW
32A - Trifaze / Three phase = 22 kW

Direnç Değerleri PP ve PE
Resistance Between PP and PE

20A: PP - PE 680 Ω
32A: PP - PE 220 Ω

Kablo Bileşenleri
Cable Ingredients

NO	Fonksiyon İşareti Function Mark	Monofaze (20A) Single Phase (20A)
5	PP	
4	CP	0,5 mm ²
3	PE	2,5 mm ²
2	N	2,5 mm ²
1	L	2,5 mm ²

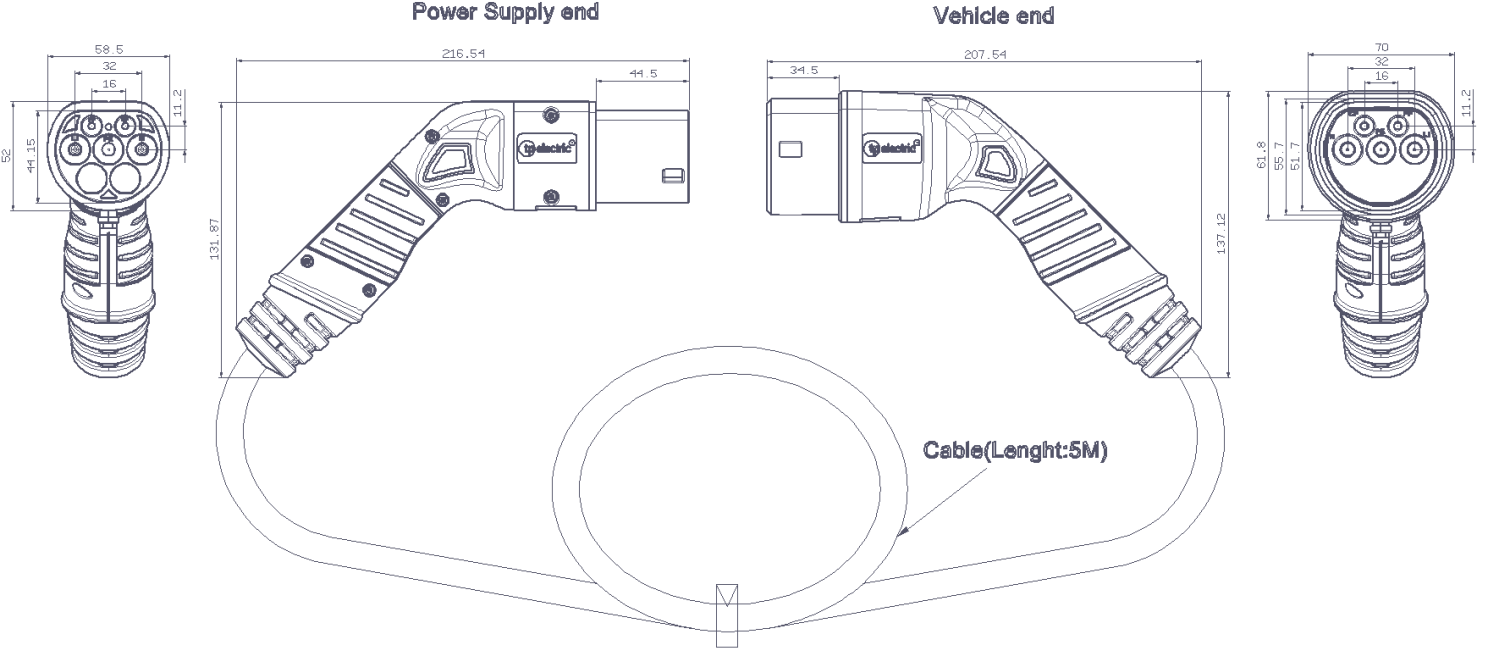
Teknik Özellikler
Technical Properties

Yalıtım materyali: Termoplastik
Insulation material: Thermoplastic

Alev iletme derecesi: UL94V-0
Flame retardant rating: UL94V-0

Kontakt materyali: bakır alaşımılı gümüş kaplama
Contact material: copper alloy, silver plated

5 METRE MONOFAZE 32A
5 METERS MONO PHASE 32A



Elektriksel Özellikler
Electrical Performance

Çalışma akımı: 32A
The rated current: 32A

Çalışma gerilimi: 380V
The rated voltage: 380V

Yalıtım direnci: > 1000 MΩ (DC 500V)
Insulation resistance:>1000 MΩ(DC 500V)

Kontakt sıcaklık artışı: <50K
Terminal temperature rise: <50K

Dayanım gerilimi: 2000V
Withstand voltage: 2000V

Gerilim düşme direnci: 0.5mΩ Maks.
Contact Resistance: 0.5mΩ Max.

20A - Monofaze / Mono phase = 3,7 kW
20A - Trifaze / Three phase = 11 kW
32A - Monofaze / Mono phase = 7,4 kW
32A - Trifaze / Three phase = 22 kW

Direnç Değerleri PP ve PE
Resistance Between PP and PE

20A: PP - PE 680 Ω
32A: PP - PE 220 Ω

Kablo Bileşenleri
Cable Ingredients

NO	Fonksiyon İşareti Function Mark	Monofaze (32A) Single Phase (32A)
5	PP	
4	CP	0,5 mm ²
3	PE	6 mm ²
2	N	6 mm ²
1	L	6 mm ²

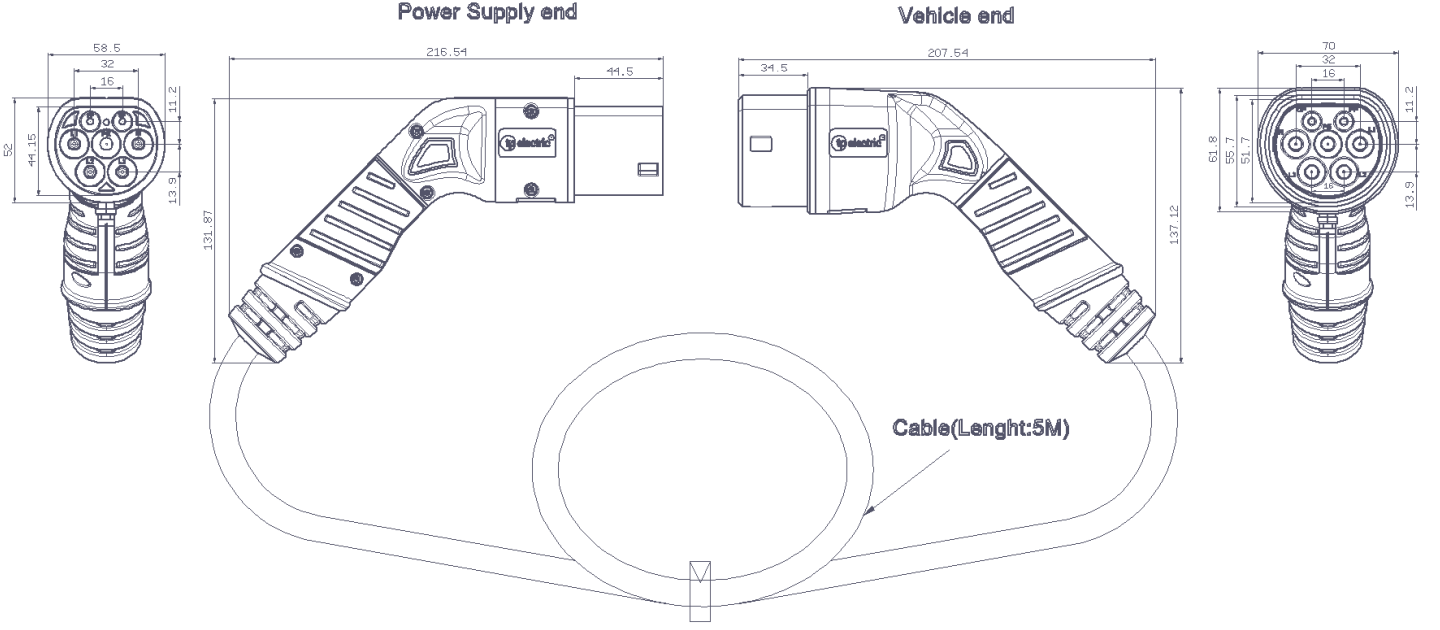
Teknik Özellikler
Technical Properties

Yalıtım materyali: Termoplastik
Insulation material: Thermoplastic

Alev iletme derecesi: UL94V-0
Flame retardant rating: UL94V-0

Kontakt materyali: bakır alaşımli gümüş kaplama
Contact material: copper alloy, silver plated

5 METRE TRİFAZE 20A
5 METERS THREE PHASE 20A



Elektriksel Özellikler
Electrical Performance

Çalışma akımı: 32A
The rated current: 32A

Çalışma gerilimi: 380V
The rated voltage: 380V

Yalıtım direnci: > 1000 MΩ (DC 500V)
Insulation resistance:>1000 MΩ(DC 500V)

Kontakt sıcaklık artışı: <50K
Terminal temperature rise: <50K

Dayanım gerilimi: 2000V
Withstand voltage: 2000V

Gerilim düşme direnci: 0.5mΩ Maks.
Contact Resistance: 0.5mΩ Max.

20A - Monofaze / Mono phase = 3,7 kW
20A - Trifaze / Three phase = 11 kW
32A - Monofaze / Mono phase = 7,4 kW
32A - Trifaze / Three phase = 22 kW

Direnç Değerleri PP ve PE
Resistance Between PP and PE

20A: PP - PE 680 Ω
32A: PP - PE 220 Ω

Kablo Bileşenleri
Cable Ingredients

NO	Fonksiyon İşareti Function Mark	Monofaze (32A) Single Phase (32A)
5	PP	
4	CP	0,5 mm ²
3	PE	6 mm ²
2	N	6 mm ²
1	L	6 mm ²

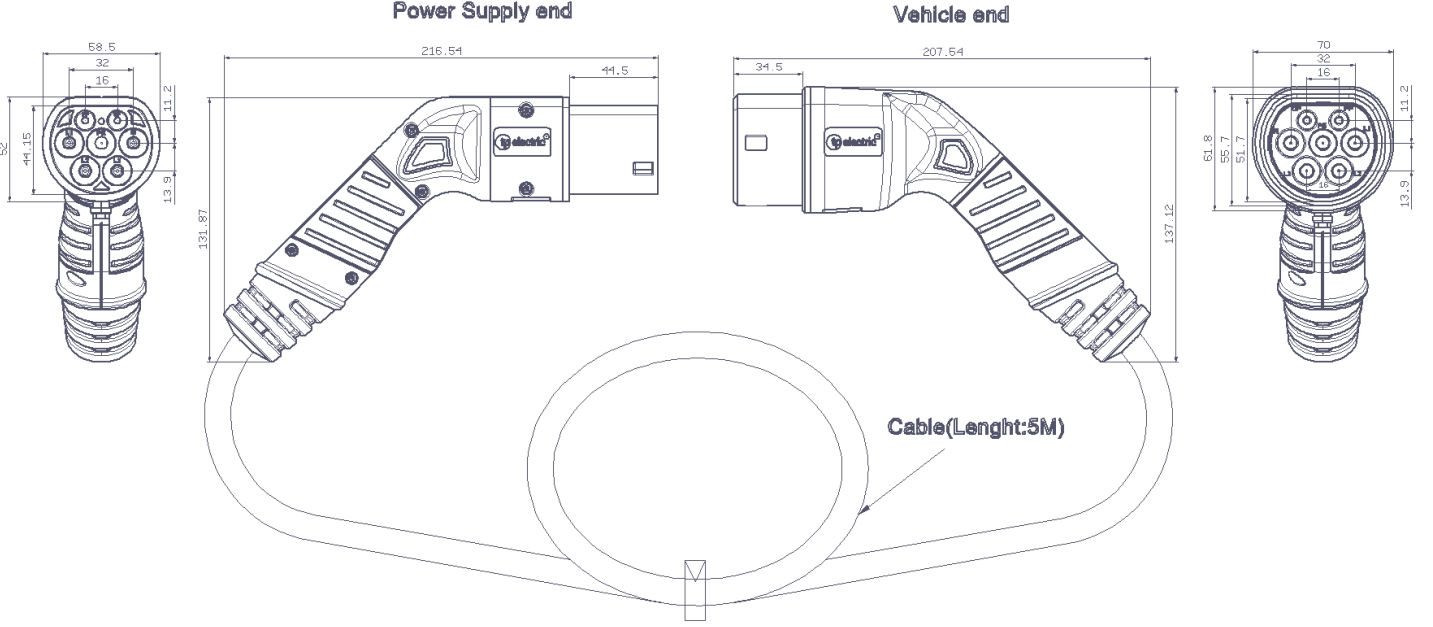
Teknik Özellikler
Technical Properties

Yalıtım materyali: Termoplastik
Insulation material: Thermoplastic

Alev iletme derecesi: UL94V-0
Flame retardant rating: UL94V-0

Kontakt materyali: bakır alaşımli gümüş kaplama
Contact material: copper alloy, silver plated

5 METRE TRİFAZE 32A
5 METERS THREE PHASE 32A



Elektriksel Özellikler
Electrical Performance

Çalışma akımı: 32A
The rated current: 32A

Çalışma gerilimi: 380V
The rated voltage: 380V

Yalıtım direnci: > 1000 MΩ (DC 500V)
Insulation resistance: >1000 MΩ(DC 500V)

Kontakt sıcaklık artışı: <50K
Terminal temperature rise: <50K

Dayanım gerilimi: 2000V
Withstand voltage: 2000V

Gerilim düşme direnci: 0.5mΩ Maks.
Contact Resistance: 0.5mΩ Max.

20A - Monofaze / Mono phase = 3,7 kW
20A - Trifaze / Three phase = 11 kW
32A - Monofaze / Mono phase = 7,4 kW
32A - Trifaze / Three phase = 22 kW

Direnç Değerleri PP ve PE
Resistance Between PP and PE

20A: PP - PE 680 Ω
32A: PP - PE 220 Ω

Kablo Bileşenleri
Cable Ingredients

NO	Fonksiyon İşareti Function Mark	Monofaze (32A) Single Phase (32A)
5	PP	
4	CP	0,5 mm ²
3	PE	6 mm ²
2	N	6 mm ²
1	L	6 mm ²

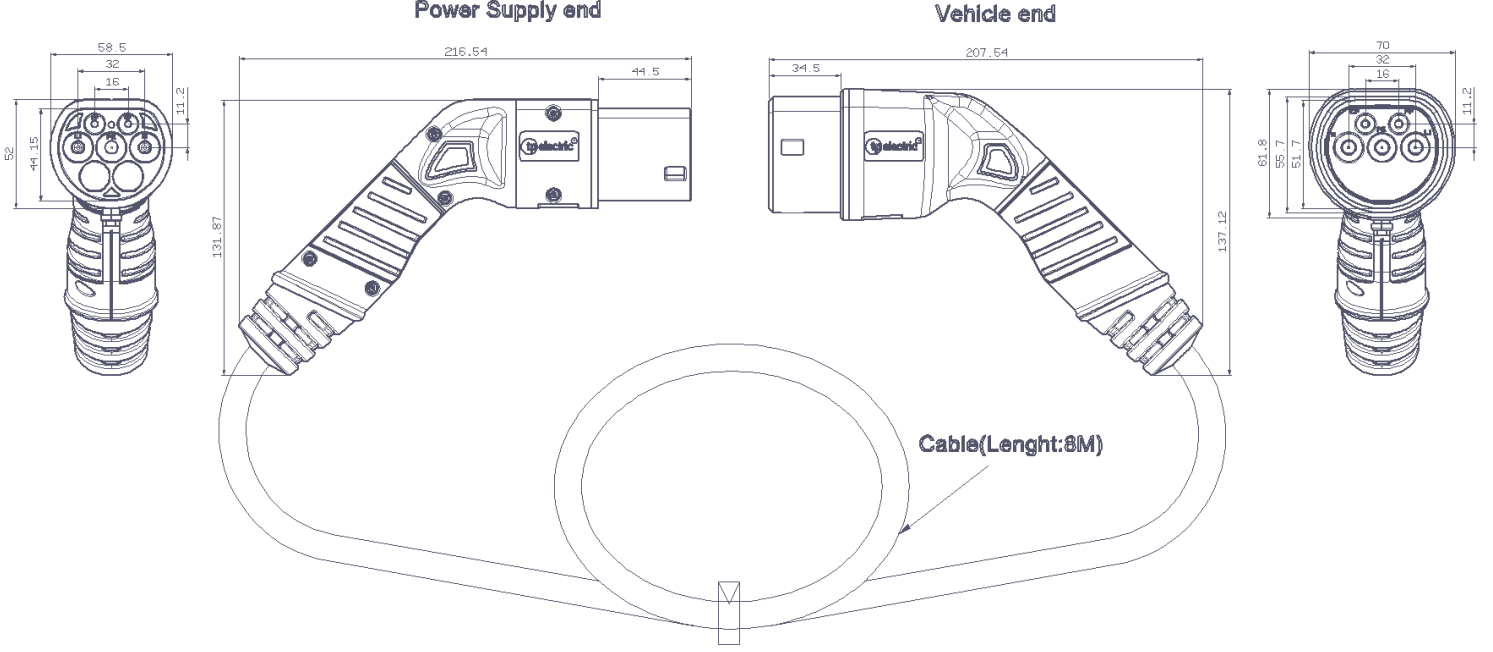
Teknik Özellikler
Technical Properties

Yalıtım materyali: Termoplastik
Insulation material: Thermoplastic

Alev iletme derecesi: UL94V-0
Flame retardant rating: UL94V-0

Kontakt materyali: bakır alaşımılı gümüş kaplama
Contact material: copper alloy, silver plated

8 METRE MONOFAZE 20A
8 METERS MONO PHASE 20A



Elektriksel Özellikler
Electrical Performance

Çalışma akımı: 20A
The rated current: 20A

Çalışma gerilimi: 250V
The rated voltage: 250V

Yalıtım direnci: > 1000 MΩ (DC 500V)
Insulation resistance:>1000 MΩ(DC 500V)

Kontakt sıcaklık artışı: <50K
Terminal temperature rise: <50K

Dayanım gerilimi: 2000V
Withstand voltage: 2000V

Gerilim düşme direnci: 0.5mΩ Maks.
Contact Resistance: 0.5mΩ Max.

20A - Monofaze / Mono phase = 3,7 kW
20A - Trifaze / Three phase = 11 kW
32A - Monofaze / Mono phase = 7,4 kW
32A - Trifaze / Three phase = 22 kW

Direnç Değerleri PP ve PE
Resistance Between PP and PE

20A: PP - PE 680 Ω
32A: PP - PE 220 Ω

Kablo Bileşenleri
Cable Ingredients

NO	Fonksiyon İşareti Function Mark	Monofaze (20A) Single Phase (20A)
5	PP	
4	CP	0,5 mm ²
3	PE	2,5 mm ²
2	N	2,5 mm ²
1	L	2,5 mm ²

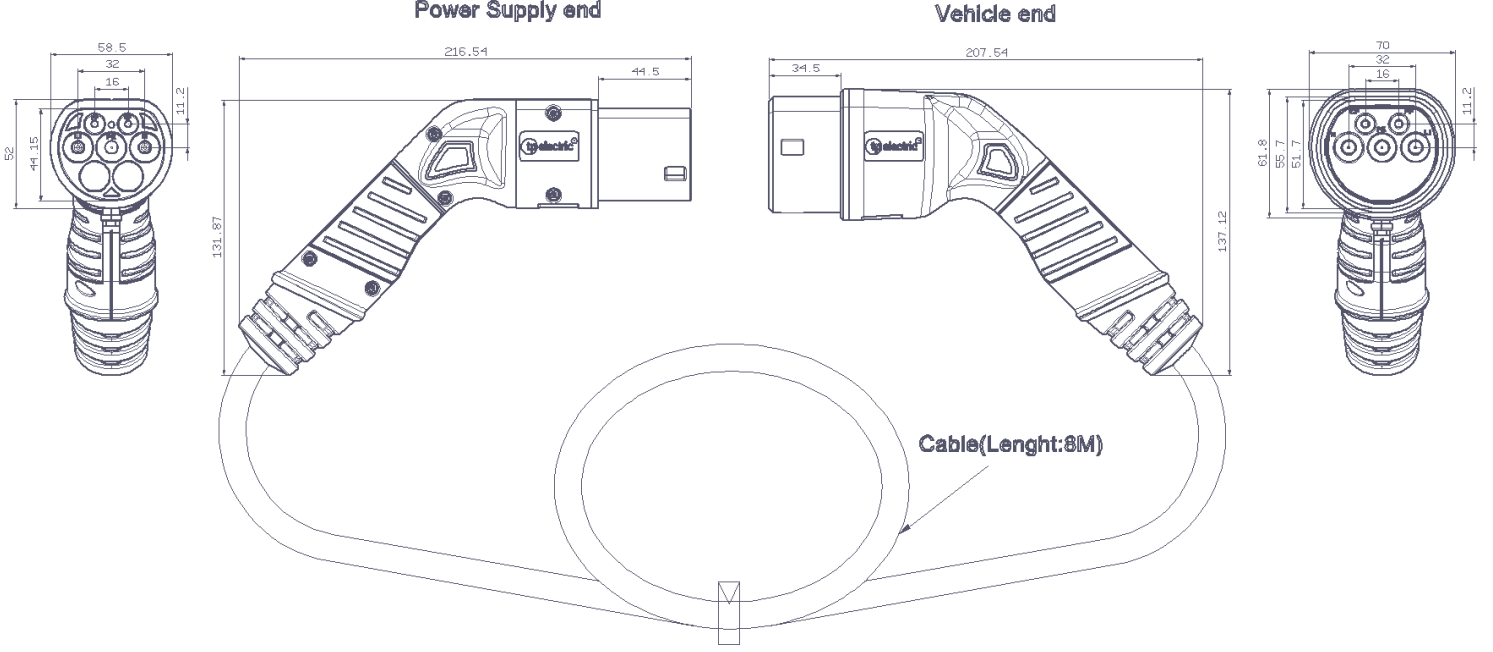
Teknik Özellikler
Technical Properties

Yalıtım materyali: Termoplastik
Insulation material: Thermoplastic

Alev iletme derecesi: UL94V-0
Flame retardant rating: UL94V-0

Kontakt materyali: bakır alaşımılı gümüş kaplama
Contact material: copper alloy, silver plated

8 METRE MONOFAZE 32A
8 METERS MONO PHASE 32A



Elektriksel Özellikler
Electrical Performance

Çalışma akımı: 32A
The rated current: 32A

Çalışma gerilimi: 380V
The rated voltage: 380V

Yalıtım direnci: > 1000 MΩ (DC 500V)
Insulation resistance:>1000 MΩ(DC 500V)

Kontakt sıcaklık artışı: <50K
Terminal temperature rise: <50K

Dayanım gerilimi: 2000V
Withstand voltage: 2000V

Gerilim düşme direnci: 0.5mΩ Maks.
Contact Resistance: 0.5mΩ Max.

20A - Monofaze / Mono phase = 3,7 kW
20A - Trifaze / Three phase = 11 kW
32A - Monofaze / Mono phase = 7,4 kW
32A - Trifaze / Three phase = 22 kW

Direnç Değerleri PP ve PE
Resistance Between PP and PE

20A: PP - PE 680 Ω
32A: PP - PE 220 Ω

Kablo Bileşenleri
Cable Ingredients

NO	Fonksiyon İşareti Function Mark	Monofaze (32A) Single Phase (32A)
5	PP	
4	CP	0,5 mm ²
3	PE	6 mm ²
2	N	6 mm ²
1	L	6 mm ²

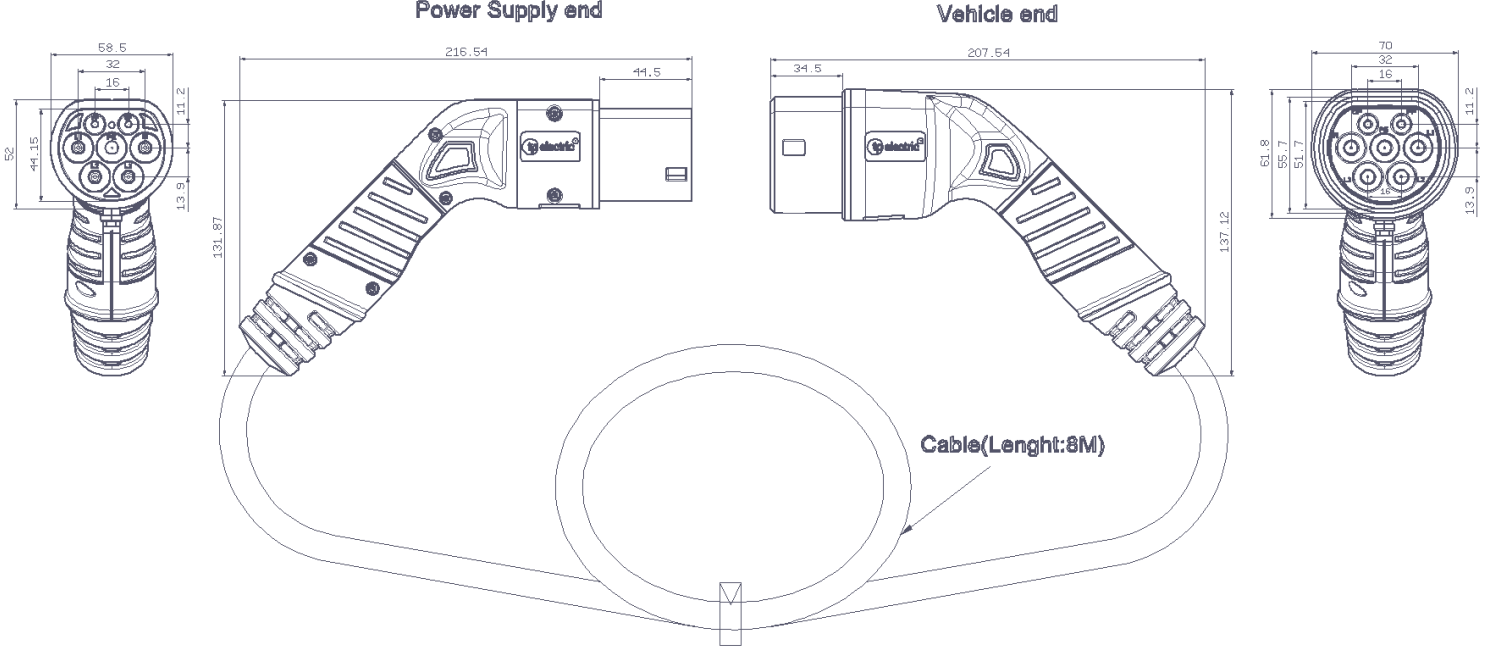
Teknik Özellikler
Technical Properties

Yalıtım materyali: Termoplastik
Insulation material: Thermoplastic

Alev iletme derecesi: UL94V-0
Flame retardant rating: UL94V-0

Kontakt materyali: bakır alaşımılı gümüş kaplama
Contact material: copper alloy, silver plated

8 METRE TRİFAZE 20A
8 METERS THREE PHASE 20A



Elektriksel Özellikler
Electrical Performance

Çalışma akımı: 20A
The rated current: 20A

Çalışma gerilimi: 250V
The rated voltage: 250V

Yalıtım direnci: > 1000 MΩ (DC 500V)
Insulation resistance: >1000 MΩ(DC 500V)

Kontakt sıcaklık artışı: <50K
Terminal temperature rise: <50K

Dayanım gerilimi: 2000V
Withstand voltage: 2000V

Gerilim düşme direnci: 0.5mΩ Maks.
Contact Resistance: 0.5mΩ Max.

20A - Monofaze / Mono phase = 3,7 kW
20A - Trifaze / Three phase = 11 kW
32A - Monofaze / Mono phase = 7,4 kW
32A - Trifaze / Three phase = 22 kW

Direnç Değerleri PP ve PE
Resistance Between PP and PE

20A: PP - PE 680 Ω
32A: PP - PE 220 Ω

Kablo Bileşenleri
Cable Ingredients

NO	Fonksiyon İşareti Function Mark	Monofaze (20A) Single Phase (20A)
5	PP	
4	CP	0,5 mm ²
3	PE	2,5 mm ²
2	N	2,5 mm ²
1	L	2,5 mm ²

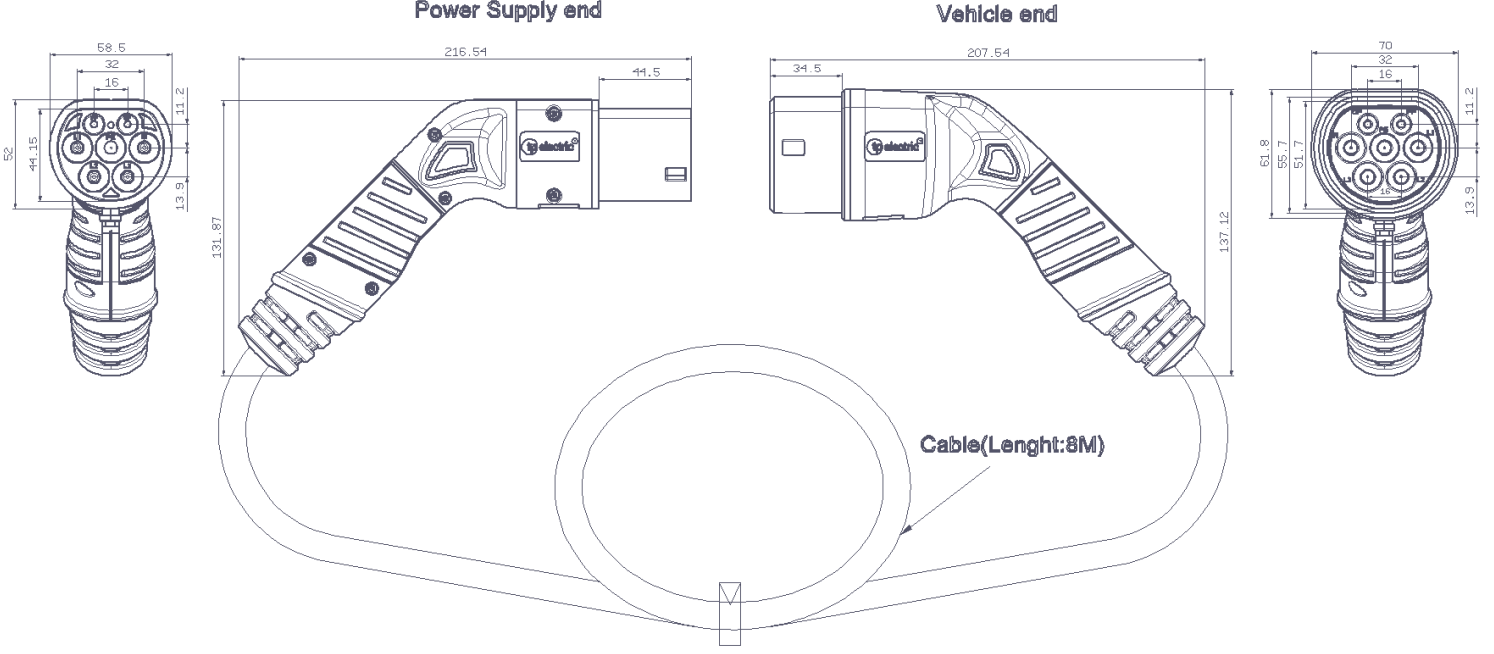
Teknik Özellikler
Technical Properties

Yalıtım materyali: Termoplastik
Insulation material: Thermoplastic

Alev iletme derecesi: UL94V-0
Flame retardant rating: UL94V-0

Kontakt materyali: bakır alaşımılı gümüş kaplama
Contact material: copper alloy, silver plated

8 METRE TRİFAZE 32A
8 METERS THREE PHASE 32A



Elektriksel Özellikler
Electrical Performance

Çalışma akımı: 32A
The rated current: 32A

Çalışma gerilimi: 380V
The rated voltage: 380V

Yalıtım direnci: > 1000 MΩ (DC 500V)
Insulation resistance:>1000 MΩ(DC 500V)

Kontakt sıcaklık artışı: <50K
Terminal temperature rise: <50K

Dayanım gerilimi: 2000V
Withstand voltage: 2000V

Gerilim düşme direnci: 0.5mΩ Maks.
Contact Resistance: 0.5mΩ Max.

20A - Monofaze / Mono phase = 3,7 kW
20A - Trifaze / Three phase = 11 kW
32A - Monofaze / Mono phase = 7,4 kW
32A - Trifaze / Three phase = 22 kW

Direnç Değerleri PP ve PE
Resistance Between PP and PE

20A: PP - PE 680 Ω
32A: PP - PE 220 Ω

Kablo Bileşenleri
Cable Ingredients

NO	Fonksiyon İşareti Function Mark	Monofaze (32A) Single Phase (32A)
5	PP	
4	CP	0,5 mm ²
3	PE	6 mm ²
2	N	6 mm ²
1	L	6 mm ²

Teknik Özellikler
Technical Properties

Yalıtım materyali: Termoplastik
Insulation material: Thermoplastic

Alev iletme derecesi: UL94V-0
Flame retardant rating: UL94V-0

Kontakt materyali: bakır alaşımli gümüş kaplama
Contact material: copper alloy, silver plated

Elektrikli Araçlar İçin Şarj Kabloları (EN 50620 göre)

Charging Cable for EV (EN 50620 göre)

İLETKEN MADDE CONDUCTOR

Materyal: Material:	Saf bakır. Bare annealed copper.
Yapı: Construction:	Dairesel, esnek, EN 60228 sınıf 5'e göre. Circular, flexible, according to EN 60228 class 5.

İZOLASYON INSULATION

Materyal: Material:	EN 50620'ye göre halojen içermeyen EVI-2 tipi bileşik Halogen free compound type EVI-2 according to EN 50620
-------------------------------	---

TANILAMA IDENTIFICATION

3 Kontakt + pilot: 3 Core + pilot:	mavi - kahverengi - sarı/yeşil + beyaz blue - brown - yellow/green + white
5 Kontakt + pilot: 5 Core + pilot:	mavi - kahverengi - siyah - gri - sarı/yeşil + beyaz blue - brown - black - grey - yellow/green + white



3G 2,5 mm² + 1x0,5 mm²
3G 6 mm² + 1x0,5 mm²



5G 2,5 mm² + 1x0,5 mm²
5G 6 mm² + 1x0,5 mm²

Aralık: < 20 x Ø -over assembling.
Pitch: < 20 x Ø -over assembling.

ÜRÜN KODLARI REFERENCES

MONOFAZE - MONO PHASE

3520-155-0600	20A Araç Şarj Seti (Uzatma Prizi) (5 mt. Kablolu) 20A EV Charge Set (Connector)(5 mt Cable)
3520-158-0600	20A Araç Şarj Seti (Uzatma Prizi) (8 mt. Kablolu) 20A EV Charge Set (Connector)(8 mt Cable)
3520-165-0600	20A Araç Şarj Seti (Fiş + Uzatma Prizi) (5 mt. Kablolu) 20A EV Charge Set (Plug+Connector) (5mt Cable)
3520-168-0600	20A Araç Şarj Seti (Fiş + Uzatma Prizi) (8 mt. Kablolu) 20A EV Charge Set (Plug+Connector) (8mt Cable)
3532-155-0600	32A Araç Şarj Seti (Uzatma Prizi) (5 mt. Kablolu) 32A EV Charge Set (Connector)(5 mt Cable)
3532-158-0600	32A Araç Şarj Seti (Uzatma Prizi) (8 mt. Kablolu) 32A EV Charge Set (Connector)(8 mt Cable)
3532-165-0600	32A Araç Şarj Seti (Fiş + Uzatma Prizi) (5 mt. Kablolu) 32A EV Charge Set (Plug+Connector) (5mt Cable)
3532-168-0600	32A Araç Şarj Seti (Fiş + Uzatma Prizi) (8 mt. Kablolu) 32A EV Charge Set (Plug+Connector) (8mt Cable)

TRİFAZE - THREE PHASE

3520-355-0600	20A Araç Şarj Seti (Uzatma Prizi) (5 mt. Kablolu) 20A EV Charge Set (Connector) (5 mt Cable)
3520-358-0600	20A Araç Şarj Seti (Uzatma Prizi) (8 mt. Kablolu) 20A EV Charge Set (Connector) (8 mt Cable)
3520-365-0600	20A Araç Şarj Seti (Fiş+Uzatma Prizi) (5 mt. Kablolu) 20A EV Charge Set (Plug+Connector) (5mt Cable)
3520-368-0600	20A Araç Şarj Seti (Fiş+Uzatma Prizi) (8 mt. Kablolu) 20A EV Charge Set (Plug+Connector) (8mt Cable)
3532-355-0600	32A Araç Şarj Seti (Uzatma Prizi) (5 mt. Kablolu) 32A EV Charge Set (Connector) (5 mt Cable)
3532-358-0600	32A Araç Şarj Seti (Uzatma Prizi) (8 mt. Kablolu) 32A EV Charge Set (Connector) (8 mt Cable)
3532-365-0600	32A Araç Şarj Seti (Fiş+Uzatma Prizi) (5 mt. Kablolu) 32A EV Charge Set (Plug+Connector) (5mt Cable)
3532-368-0600	32A Araç Şarj Seti (Fiş+Uzatma Prizi) (8 mt. Kablolu) 32A EV Charge Set (Plug+Connector) (8mt Cable)